

NÁVOD



K ZABUDOVÁNÍ RÁMU DO ZDI



Úvod

Rám pro zazdění s krycími lištami je vhodný k zabudování interiérového kotle IK 13/10 do zdi.

Vestavění do zdi

Kotel IK13/10 je uzpůsoben k vestavbě do zdi a také k obsluze z vedlejší místnosti, kdy se využije možnost přikládání zadními dvířky. Vestavění je nutné navrhnout tak, aby bylo možné kotel odpojit od otopné soustavy a vysunout.

Vestavění do zdi pomocí kovového rámu

Do otvoru o rozměrech dle obrázku (rozměry otvoru pro rám) se zabuduje ocelový rám (1). Rám je nutné postavit na základový beton (pod dlažbu) a usadit do zdi cca 4mm pod povrchem vrchní omítky, tak aby bylo možno jej „začistit“ perlíčkou a omítkou (speciálním lepidlem) a plochu dorovnat do roviny s okolní stěnou. Rám v poloze po ustavení připevníme do zdi čtyřmi šrouby (8) a rozepřeme rozpěrou (7). Potom zapěníme, provedeme zednické práce-začištění. Po zaschnutí rozpěru demontujeme.

Do otvoru s rámem se zasune kotel dle potřeby zákazníka. Čelo plotny kotle může vystupovat do obytné místnosti 50-220mm. Lištami (2,3), se zatěsní boční mezery mezi kotlem a otvorem ve zdi.

Na lišty namontujeme rám plechu krycího (4) a navrch vsadíme lištu vrchní (6). Nakonec nasadíme plech krycí (5).

Rozměry otvoru pro rám

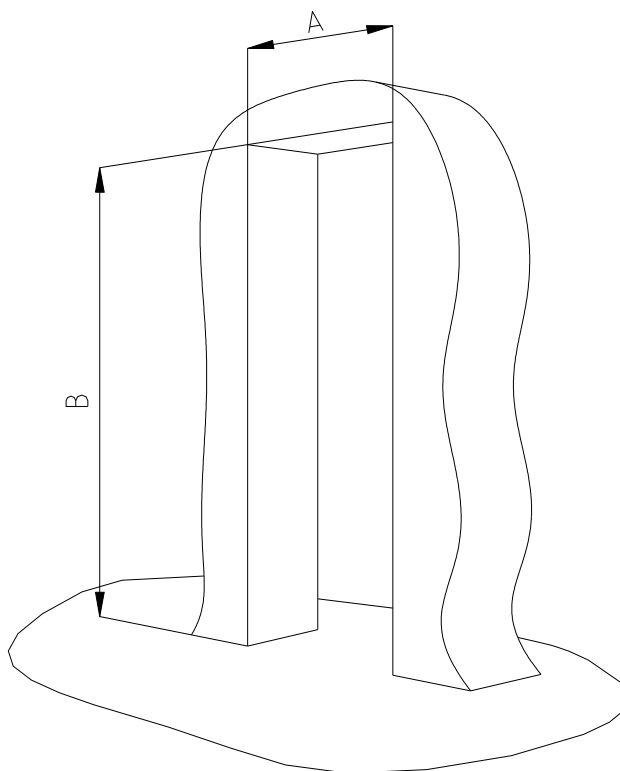
1) Zedř z cihel

A: 640 mm
B: 1650 mm

2) Zedř z itongu

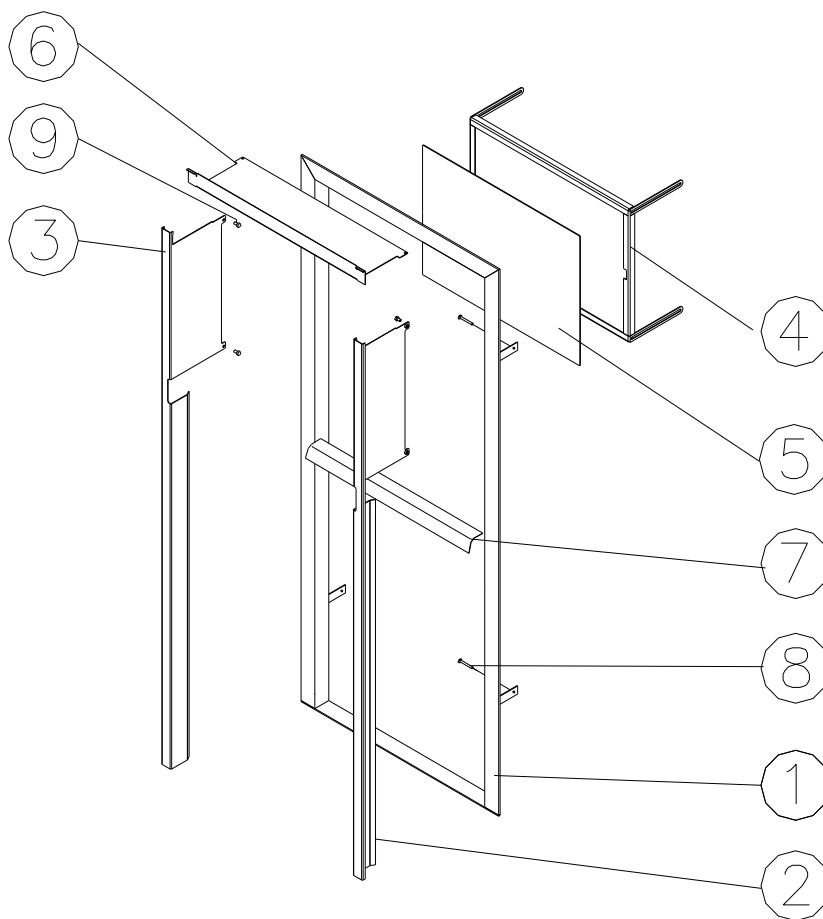
A: 630 mm
B: 1645 mm

Pro zazdění do zdi z itongu, je třeba rám zapustit.



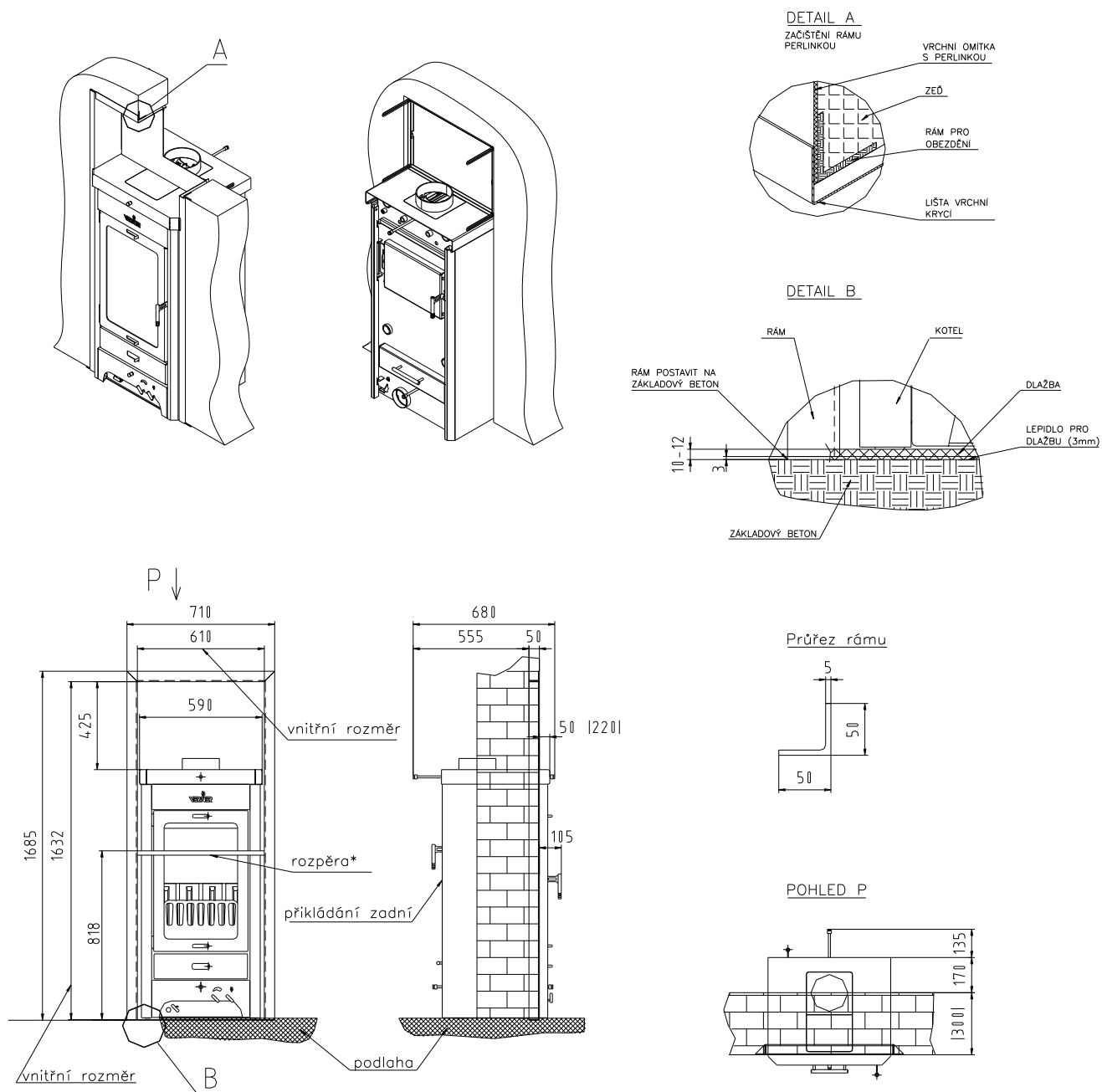
SESTAVA PŘEDNÍHO RÁMU

(b212.35254)



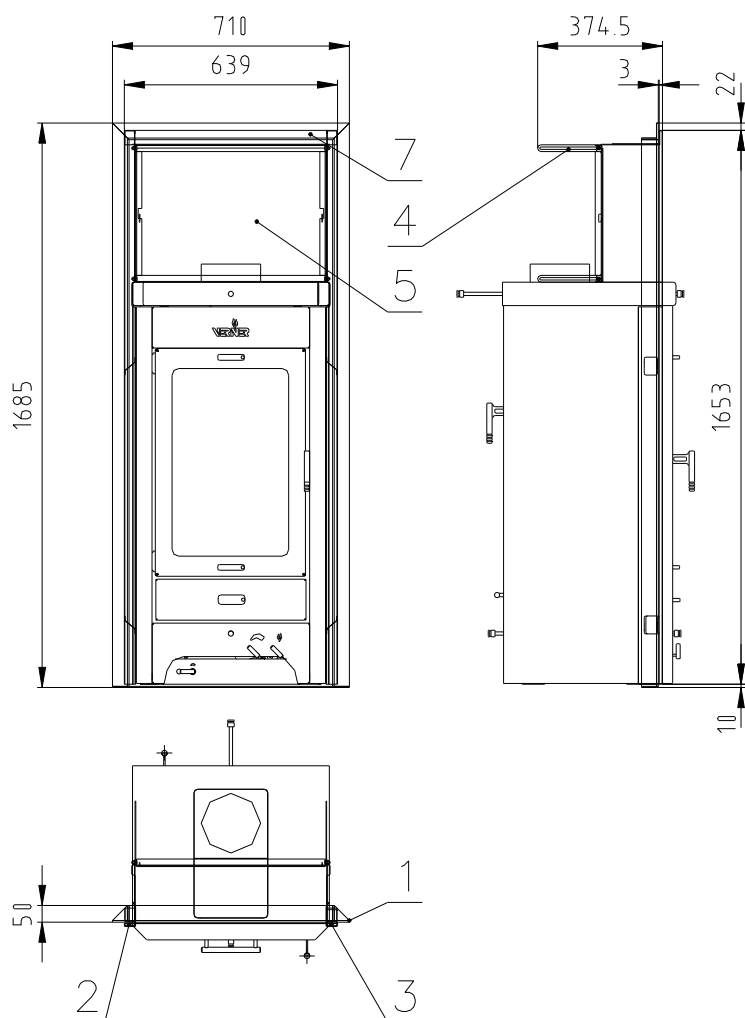
Čís.	Název	Objednací číslo	ČSN, označení, typ	Kusů
		Číslo výkresu		
1	RÁM OBEZDĚNÍ	b212.35255 21235255	SESTAVA SVAREK	1
2	LIŠTA BOČNÍ L	b212.35256 21235256	SESTAVA SVAREK	1
3	LIŠTA BOČNÍ P	b212.35257 21235257	SESTAVA SVAREK	1
4	RÁM PLECHU KRYCÍHO	b212.35258 21235258	SESTAVA SVAREK	1
5	PLECH KRYCÍ	b212.35259 21235259	SESTAVA SVAREK	1
6	LIŠTA VRCHNÍ	b212.35260 21235260		1
7	ROZPĚRA	b212.82491 21282491		1
8	ŠROUB FFS 7,5x152	m18.0758		4
9	ŠROUB M6x12	m18.0354		4

Rozměry vestavění do zdi pomocí kovového rámu



* Slouží pouze k rozepření rámu při zazdívání, po zazdění se rozpěra demontuje.

Rozměrové schéma vestavění do zdi s krycími lištami



LEGENDA

- 1 rám obezdění
- 2 lišta boční I
- 3 lišta boční p
- 4 rám plechu krycího
- 5 plech krycí
- 7 lišta vrchní



ČSN EN ISO 9001: 2001

VERNER a.s.
Sokolská 321
549 41 Červený Kostelec

tel.: 491 465 024
fax.: 491 465 027
<http://www.verner.cz>
e-mail: verner@verner.cz

č.v. b21266914.300608

vydáno 30.06.2008