

NÁVOD



K ZABUDOVÁNÍ ZADNÍHO RÁMU pro obezdění IK 13/10



Úvod

Kotel IK13/10 je uzpůsoben k vestavbě do zdi s možností obsluhy z vedlejší (zadní) místnosti, kdy se využije možnost přikládání zadními dveřky.

Zadní rám pro obezdění je určen k zakrytí prostoru zadní části interiérového kotle IK 13/10 ve vedlejší místnosti.

Rám pro obezdění se vyrábí ve dvou provedení - **velké a malé**.

Velké- dveře zakrývají celý zadní prostor kotle, kouřovod od kotle ke komínu prostupuje zdivem. (obr.2)

Malé - dveře zakrývají prostor kotle pouze do výšky 1250mm pod výstup kouřovodu z kotle směrem dozadu ,kouřovod od kotle ke komínu prostupuje plechovou stěnou. (obr.3)

Umístění zadního rámu

Vzdálenost od čelní plochy kotle musí být minimálně 730 mm, tato hodnota je součtem vysunutí kotle **V** a vzdáleností mezi zadním rámem a přední stěnou **X**. Viz tabulka v obrázku.

Pokud šířka zdi je menší než hodnota X, pak je třeba vzdálenost dozdít .

Obezdění zadního rámu

Vestavění kotle je nutné vždy navrhnut tak, aby bylo možné kotel odpojit od otopné soustavy a vysunout.

Do otvoru o rozměrech dle obrázku (obr.1) se zabuduje ocelový rám.

Rám je nutné postavit na základový beton (pod dlažbu) a usadit do zdi cca 4mm pod povrchem vrchní omítky, tak aby bylo možno jej „začistit“ perlínkou a omítkou (specielním lepidlem) a plochu dorovnat do roviny s okolní stěnou. Rám v poloze po ustavení připevníme do zdi čtyřmi šrouby a rozepřeme rozpěrou. Potom zapěníme, provedeme zednické práce-začištění. Po zaschnutí rozpěru demontujeme.

Rozměry otvoru

1) Zed' z cihel

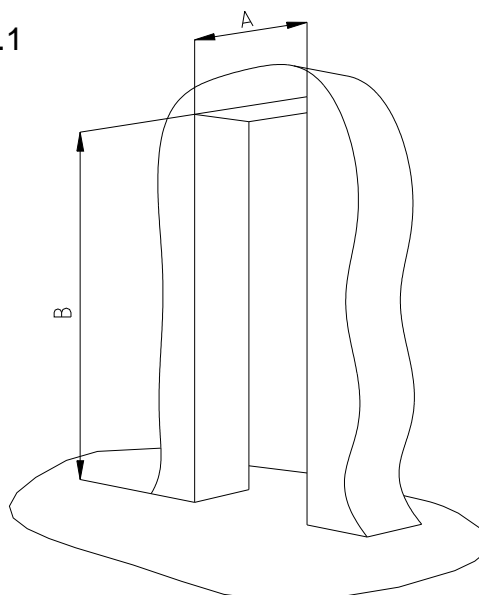
A: 640 mm
B: 1650 mm

2) Zed' z itongu

A: 630 mm
B: 1645 mm

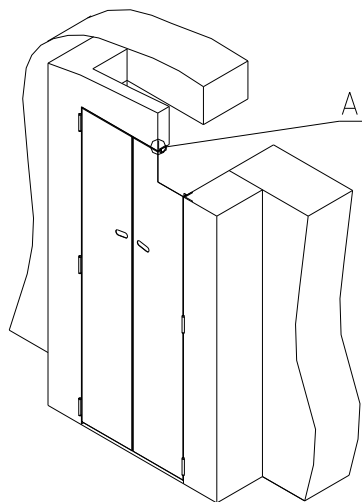
Pro zardění do zdi z itongu, je třeba rám zapustit.

Obr.1



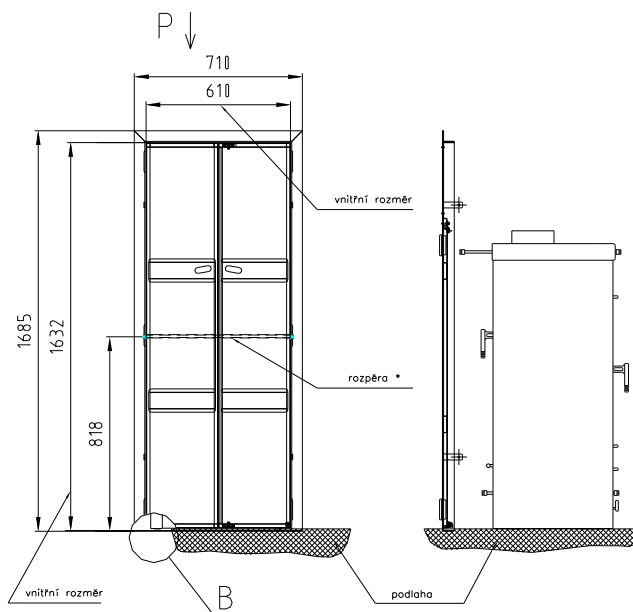
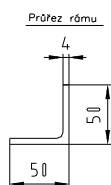
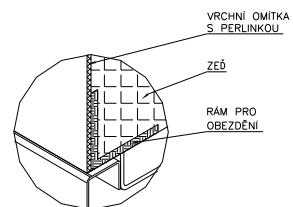
PROVEDENÍ VELKÉ

Obr.2

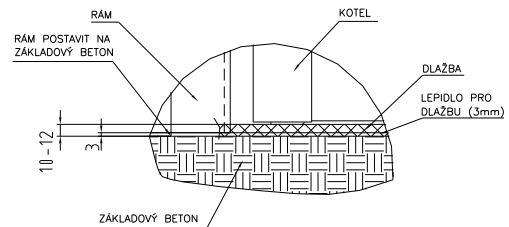


DETAIL A

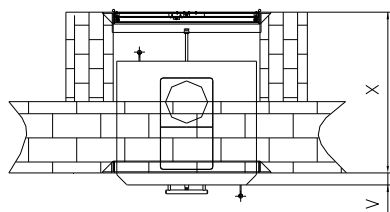
ZAČISTĚNÍ RÁMU
PERLINKOU



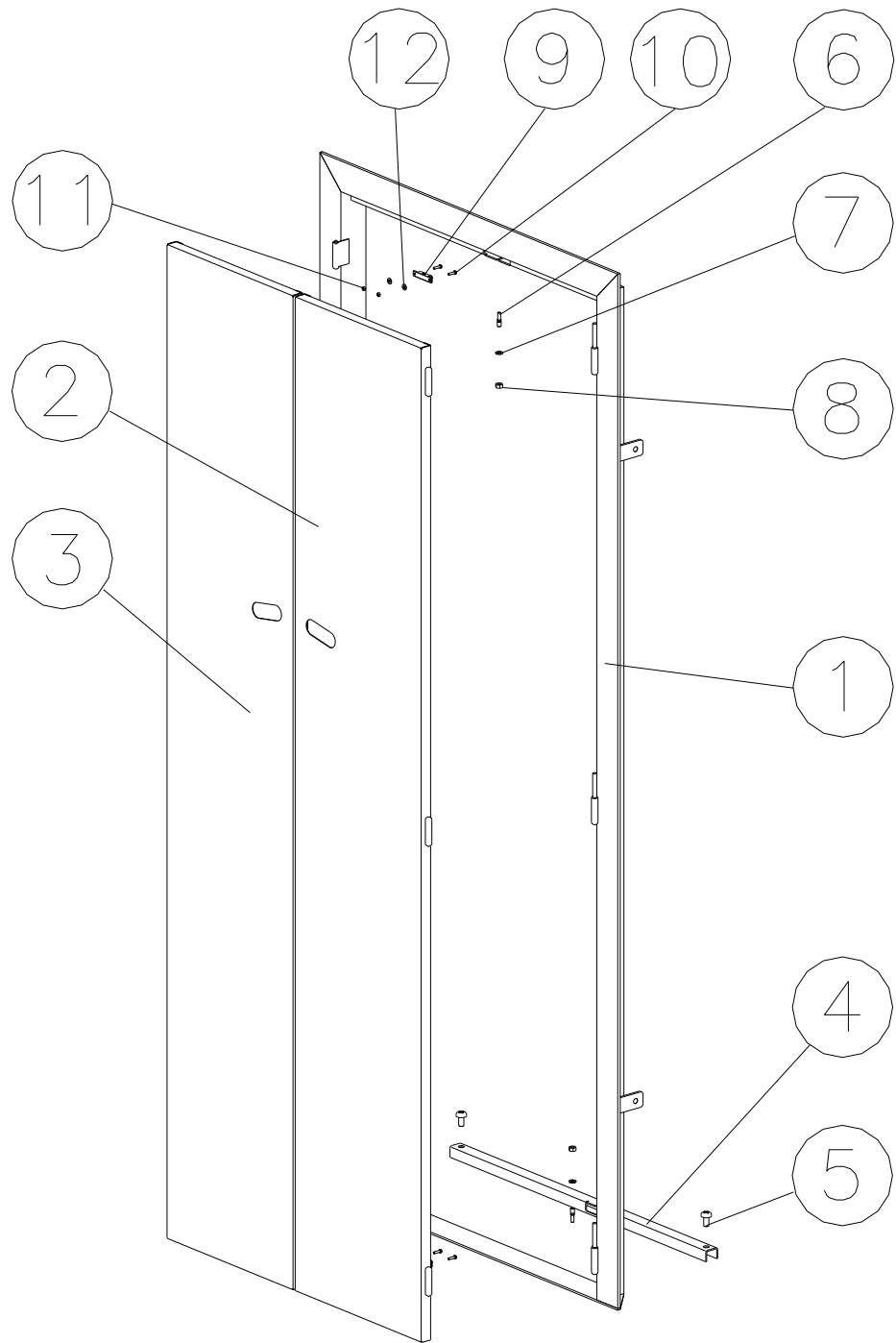
DETAIL B



POHLED P



VYSUNUTÍ KOTLE Z PŘEDNÍ STĚNY (V ROZMĚZI) -V	VZÁLEMOST MEZI DVEŘMI A PŘEDNÍ STĚNOU -X
min 50 mm	min 680mm
max 220 mm	min 510mm

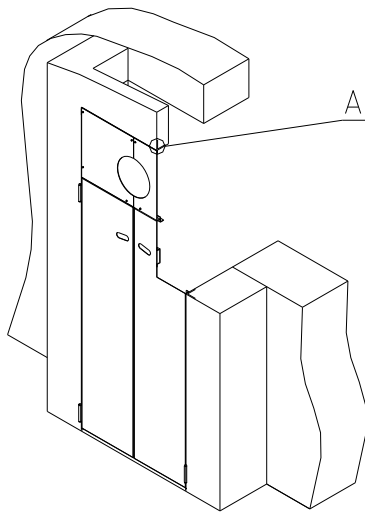


Zadní rám - provedení velké

Čís.	Název	Objednací číslo	ČSN, označení, typ	Kusů
		Číslo výkresu		
1	RÁM OBEZDĚNÍ	b212.35298s9016 21235298	SESTAVA SVAREK	1
2	DVEŘE PRAVÉ	b212.35299s9016 21235299	SESTAVA SVAREK	1
3	DVEŘE LEVÉ	b212.35300s9016 21235300	SESTAVA SVAREK	1
4	LIŠTA ZÁPADKY SPODNÍ	b212.35301s9016 21235301		1
5	ŠROUB M 8x16	m18.0665		2
6	ČEP ZÁPADKY	b212.82574 21282574		2
7	PODLOŽKA 6.4	m18.0045	ČSN 021702.15	2
8	MATICE m 6	m18.0014	ČSN 021401.25	2
9	ZÁPADKA KULIČKOVÁ	m50.0819		2
10	ŠROUB M 3x12	m18.0100	ČSN 021147.25	4
11	MATICE M 3	m18.0017	ČSN 021401.15	4
12	PODLOŽKA 3.2	m18.0040	ČSN 021702.15	4

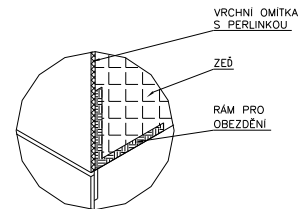
PROVEDENÍ MALÉ

Obr.3

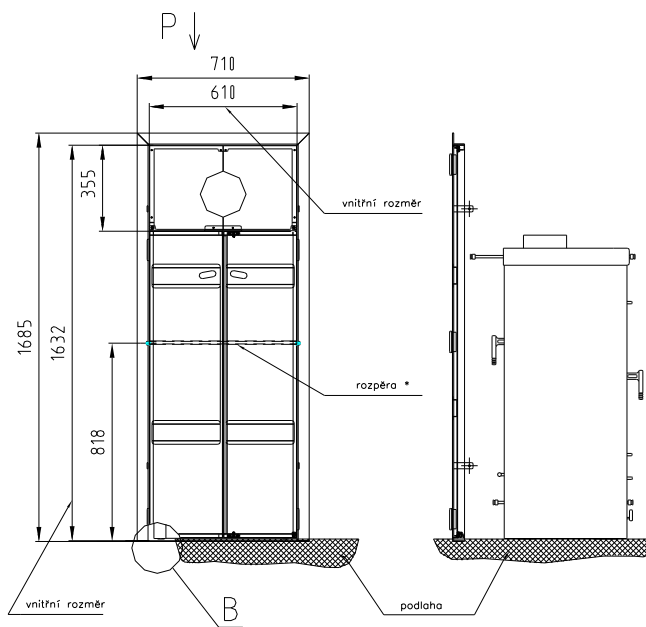
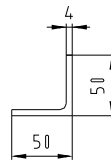


DETAIL A

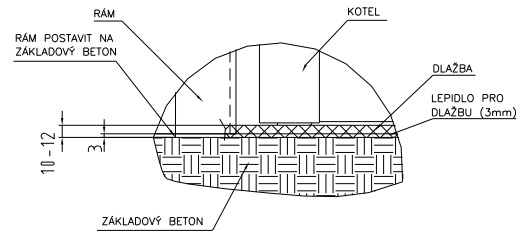
ZAČISTĚNÍ RÁMU PERLINKOU



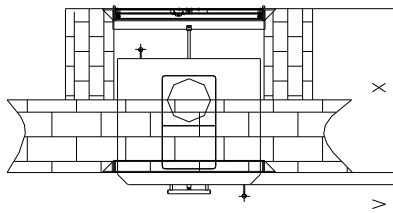
Průřez rámu



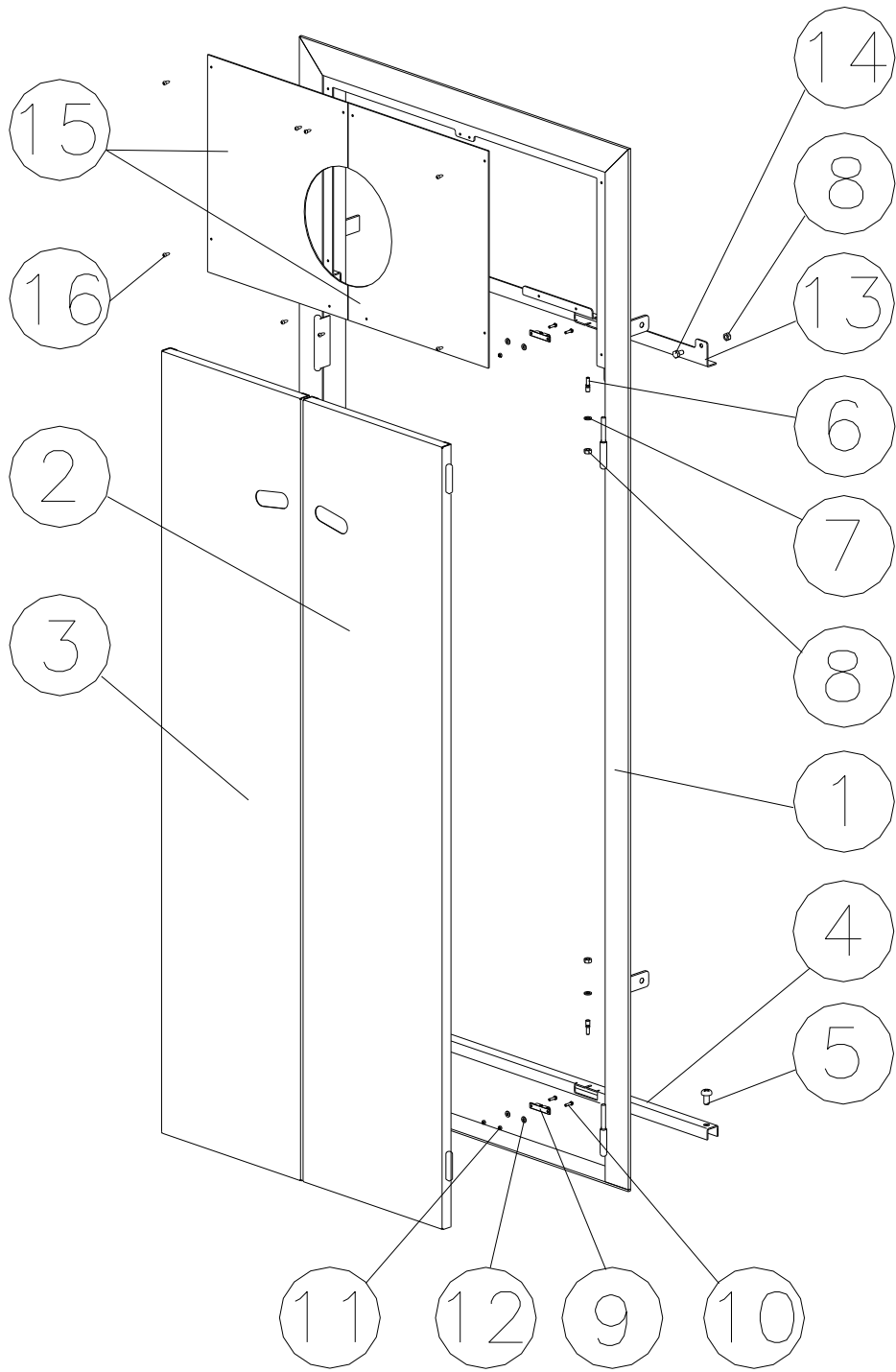
DETAIL B



POHLED P



VYSUNUTÍ KOTLE Z PŘEDNÍ STĚNY (V ROZMEZÍ) -V	VZÁLEMOST MEZI DVEŘMI A PŘEDNÍ STĚNOU -X
min 50 mm	min 680mm
max 220 mm	min 510mm



Zadní rám - provedení malé

Čís.	Název	Objednací číslo	ČSN, označení, typ	Kusů
		Číslo výkresu		
1	RÁM OBEZDĚNÍ	b212.35308s9016 21235308	SESTAVA SVAREK	1
2	DVEŘE PRAVÉ	b212.35309s9016 21235309	SESTAVA SVAREK	1
3	DVEŘE LEVÉ	b212.35310s9016 21235310	SESTAVA SVAREK	1
4	LIŠTA ZÁPADKY SPODNÍ	b212.35301s9016 21235301		1
5	ŠROUB M 8x16	m18.0665		2
6	ČEP ZÁPADKY	b212.82574 21282574		2
7	PODLOŽKA 6.4	m18.0045	ČSN 021702.15	2
8	MATICE M 6	m18.0014	ČSN 021401.25	4
9	ZÁPADKA KULIČKOVÁ	m50.0819		2
10	ŠROUB M 3x12	m18.0100	ČSN 021147.25	4
11	MATICE M 3	m18.0017	ČSN 021401.15	4
12	PODLOŽKA 3.2	m18.0040	ČSN 021702.15	4
13	LIŠTA ZÁPADKY HORNÍ	b212.35311s9016 21235311		1
14	ŠROUB M 6x10	m18.0324	ČSN 021103.25	2
15	PLECH KRYCÍ	b212.82583s9016 21282583		2
16	ŠROUB 3.9x9.5	m18.0695	ČSN 021235.29	8



ČSN EN ISO 9001: 2001

VERNER a.s.
Sokolská 321
549 41 Červený Kostelec

tel.: 491 465 024
fax.: 491 465 027
<http://www.verner.cz>
e-mail: verner@verner.cz

č.v. b21267103.011008

vydáno 01.10.2008